



10.1. ПРОЛЕТАЯ НАД СТОЛИЦАМИ (Е.Н. Фадеев)

Условие. Спутник, движущийся по круговой орбите вокруг Земли, последовательно побывал в зените в Каракасе ($10^{\circ}30'$ с.ш., $66^{\circ}56'$ з.д.) и Кито ($0^{\circ}13'$ ю.ш., $78^{\circ}31'$ з.д.) с интервалом 20 минут. Определите радиус и наклонение орбиты спутника.

Решение. Кито и Каракас расположены вблизи экватора. Здесь координатную сетку можно считать прямоугольной, а градус как по долготе, так и по широте равным 111.3 км. Разница долгот этих двух городов равна $11^{\circ}35'$, что при переводе в километры дает 1289 км. Разница широт этих двух пунктов составляет $10^{\circ}43'$ или 1193 км. По теореме Пифагора получаем расстояние между городами

$$S_{KK} = \sqrt{1289^2 + 1193^2} \approx 1756 \text{ км}$$

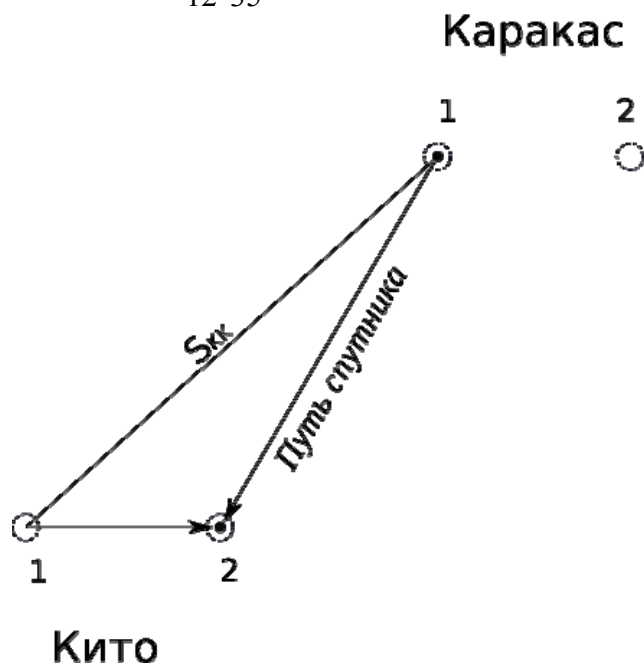
Казалось бы, мы знаем расстояние, которое преодолела «тень» спутника. Если рассуждать таким образом, то зная окружность Земли (40000 км), мы делаем вывод, что спутник за 20 минут пролетел почти 16° по своей орбите, а его период равен 456 минут или 7.6 часа.

Однако, мы не приняли во внимание, что за 20 минут Земля повернулась на $1/72$ часть своего оборота, т.е на 5° . За 20 минут оба города сместились по долготе восток, и для Кито на экваторе это смещение составляет на $S_E = 556$ км. Поэтому, когда спутник пролетал над Кито, разница долгот между текущим положением Кито и предыдущим положением Каракаса составляла всего $\Delta\lambda = 6^{\circ}35'$ или 733 км. Отсюда получаем длину пути спутника за 20 минут:

$$S = \sqrt{733^2 + 1193^2} = 1400 \text{ км}$$

Спутник за это время прошел дугу орбиты в 12.6° , и его период

$$T = \frac{360^{\circ}}{12^{\circ}35'} \cdot 20 \text{ мин} \approx 570 \text{ мин} \approx 9.5 \text{ ч.}$$



Сравнивая спутник с Луной по 3-му закону Кеплера, получаем

$$R = 384400 \cdot \left(\frac{9.5}{27.3 \cdot 24} \right)^{\frac{2}{3}} \approx 22900 \text{ км}$$

Угол между орбитой спутника и экватором:

$$\gamma = \arctan \frac{\Delta\varphi}{\Delta\lambda} = 58^\circ,$$

Про наклонение спутника более корректно говорить, что оно равно $180^\circ - 58^\circ = 122^\circ$, так как спутник движется вокруг Земли с востока на запад (по часовой стрелке, если смотреть с севера).

Система оценивания.

1 этап – 1 балл. Вычисление разности широт Каракаса и Кито. Если участники упускают, что широта Кито южная, что приводит к незначительному изменению ответов ($i = 123^\circ$, $R = 23400$ км), то оценка за этот пункт не выставляется, но остальные оцениваются в полном объеме.

2 этап – 2 балла. Вычисление разности долгот точек, в которых спутник пролетел над городами. Из них 1 балл ставится за определение разности долгот, и еще 1 балл за определение того, что вращение Земли приводит к уменьшению этой разности на 5° .

Вероятная ошибка участника: пропуск фактора вращения Земли, что приводит к ответам $i = 164^\circ$ и $R = 19700$ км. В этом случае за этот этап засчитывается только 1 балл, а за этапы 4 и 5 выставляется по 1 баллу при правильном решении, т. е. не более 5 баллов за всю задачу.

Если участник путает направление вращения Земли или как-то иначе приходит к тому, что вращение Земли увеличивает разность долгот на 5° , то за этот этап засчитывается только 1 балл, а этапы 4 и 5 оцениваются из 2 баллов каждый, т. е. не более 7 баллов за всю задачу.

3 этап – 1 балл. Вычисление углового или линейного расстояния между точками, в которых спутник пролетел над городами. Участники могут попытаться учесть кривизну Земли и воспользоваться формулами сферической тригонометрии, что при правильном выполнении не является ошибкой.

Этапы 1-3 можно с одинаковым успехом выполнять как в линейных, так и в угловых единицах, поэтому одинаково оцениваются оба подхода.

4 этап – 3 балла. Определение радиуса орбиты спутника. Вывод формулы для радиуса орбиты оценивается в 2 балла. Здесь возможны разные варианты действия. При решении в два действия с предварительным определением периода каждое из двух действий оценивается 1 баллом. Другие варианты, например, с использованием первой космической скорости, могут содержать одно действие. Вычисление числового ответа оценивается еще 1 баллом.

5 этап – 3 балла. Формула и числовое значение угла между плоскостями орбиты и земного экватора оцениваются по 1 баллу. Правильная формулировка ответа с указанием на то, что наклон орбиты больше 90° оценивается 1 баллом. Если в качестве наклона указывается 58° (не учитывается направление вращения) – последний балл не выставляется.



10.2. В ЗАКАТНОМ НЕБЕ (О.С. Угольников)

Условие. Во время недолгого перерыва в работе строители новой научной базы на поверхности Марса любуются закатом Солнца. Сразу после него на фоне зари появились две яркие планеты – Венера и Земля, вступившие в тесное соединение (без покрытия) друг с другом недалеко от Солнца на небе и имеющие одинаковую видимую яркость. Определите угловое расстояние Венеры и Земли от Солнца, а также величины их фаз. Считать орбиты всех планет круговыми. Принять также, что за счет плотных атмосфер и облаков поверхностная яркость освещенных частей дисков Венеры и Земли не зависит от фазового угла (между направлением на Солнце и наблюдателя). Сумеречными эффектами (освещенностью атмосфер Венеры и Земли во время сумерек) пренебречь.

Решение. Судя по описанию ситуации, Венера и Земля находились на марсианском небе недалеко от Солнца. Обе планеты для Марса являются внутренними, и для какого-либо фиксированного углового расстояния от Солнца возможны два положения планеты на орбите. Если это угловое расстояние маленькое – то планета находится либо вблизи верхнего, либо вблизи нижнего соединения. Рассмотрим сначала самый простой случай – обе планеты располагаются вблизи верхнего соединения с Солнцем, позади него в пространстве. Тогда их фазы близки к полным, а расстояния от Марса – примерно равным сумме радиусов орбиты Марса и Венеры (Земли). Для видимой яркости планеты можно записать:

$$J_{1,2} = C \cdot \frac{B_0}{4\pi R_{1,2}^2} \cdot A_{1,2} \cdot \frac{\pi r_{1,2}^2}{4\pi (R_{1,2} + R_3)^2}.$$

Здесь B_0 – светимость Солнца, $R_{1,2,3}$ – радиусы орбит Венеры, Земли и Марса, $r_{1,2}$ – радиусы Венеры и Земли, $A_{1,2}$ – геометрическое альbedo Венеры и Земли, а C – некоторая константа, определяющая угловое распределение яркости отраженного планетой света. Для нас важно, что в соответствии с условием задачи эта константа одинакова для Венеры и Земли. Из этого мы можем получить разницу видимых звездных величин Венеры и Земли:

$$m_{1s} - m_{2s} = -2.5 \lg \frac{J_{S1}}{J_{S2}} = -2.5 \lg \left(\frac{R_2^2}{R_1^2} \cdot \frac{r_1^2}{r_2^2} \cdot \frac{A_1}{A_2} \cdot \frac{(R_2 + R_3)^2}{(R_1 + R_3)^2} \right) = -1.45.$$

Из этого мы можем сделать вывод, что если обе планеты располагаются за Солнцем, Венера будет выглядеть заведомо ярче Земли. Это можно понять и на качественном уровне: Венера ближе к Солнцу, в этой конфигурации – ближе и к Марсу, у нее существенно больше альbedo. Разница радиусов Земли и Венеры очень незначительна и никак эти эффекты не компенсирует.

Рассмотрим другой случай – обе планеты располагаются вблизи нижнего соединения. Тогда существенное влияние на их видимую яркость оказывают их фазы, которые необходимо учесть. Пусть угловое расстояние планет от Солнца равно ϵ . Тогда по теореме синусов для фазового угла ϕ мы можем записать:

$$\frac{\sin \varepsilon}{R_2} = \frac{\sin \varphi_2}{R_3}; \quad \varepsilon = 31.7^\circ.$$

Это больше, чем максимальная элонгация Венеры на Марсе (28.3°). Более того, мы можем принять во внимание, что в этом случае расстояние от Марса до Земли будет уже существенно больше, чем $R_3 - R_2$, и мы несколько переоцениваем яркость Земли. С другой стороны, Венера в наибольшей элонгации, несмотря на фазу 50% светит даже ярче, чем в верхнем соединении, за счет меньшего расстояния до Марса, соответствующая разница составляет 0.37^m . В итоге, предположение о Земле вблизи нижнего соединения не дает нам решения задачи.

Нам остается предположить единственный вариант: Земля находится позади Солнца и имеет практически полную фазу (будем считать ее в первом приближении равной единице), а Венера, наоборот, располагается между Солнцем и Марсом и имеет вид тонкого серпа. Запишем выражение для отношения яркостей Венеры и Земли:

$$\frac{J_{1l}}{J_{2s}} = \frac{R_2^2}{R_1^2} \cdot \frac{r_1^2}{r_2^2} \cdot \frac{A_1}{A_2} \cdot \frac{(R_3 + R_2)^2}{(R_3 - R_1)^2} \cdot F_1.$$

Считая яркости Земли и Венеры равными, определим фазу Венеры:

$$F_1 = \frac{R_1^2}{R_2^2} \cdot \frac{r_2^2}{r_1^2} \cdot \frac{A_2}{A_1} \cdot \frac{(R_3 - R_1)^2}{(R_3 + R_2)^2} = 0.033.$$

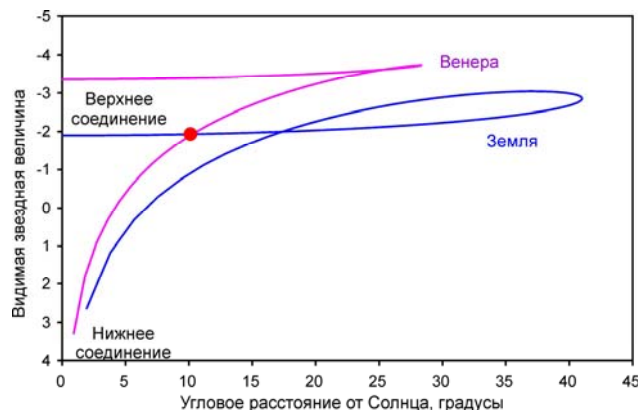
Теперь мы можем определить угловое расстояние Венеры (и Земли) от Солнца:

$$\sin^2 \varepsilon = \frac{4F_{1,2} \cdot R_1^2}{R_3^2}; \quad \varepsilon = 10^\circ.$$

Очевидно, что на столь малом угловом расстоянии от Солнца фаза Земли вблизи верхнего соединения, как мы и предполагали, близка к единице. Однако мы можем определить ее и более точно. Из теоремы синусов (см. рисунок) мы имеем

$$\sin \gamma_2 = \sin \varepsilon \frac{R_3}{R_2}; \quad \gamma_2 = 15^\circ;$$

$$F_2 = \frac{1 + \cos \gamma_2}{2} = 0.983.$$



Хотя мы использовали приближенный вариант решения, мы получили ответ, очень близкий к точному, с учетом предположения об отражающих свойствах атмосфер Венеры и Земли. Точное угловое расстояние Земли и Венеры от Солнца составляет 10.3° , фаза Венеры – 0.037, фаза Земли – 0.981. И это единственный возможный вариант соединения с равным блеском, в чем можно убедиться из диаграммы «элонгация от Солнца – видимая звездная величина» для Венеры и Земли на Марсе:

Система оценивания.

1-3 этапы – 2+2+2 балла. Обоснованное указание, что для решения задачи не подходят три варианта расположения Земли и Венеры: обе планеты вблизи верхнего соединения; обе планеты вблизи нижнего соединения; Венера вблизи верхнего соединения, Земля вблизи нижнего соединения. В первых двух случаях должна быть получена оценка разницы видимых звездных величин (или соотношения видимых яркостей) Земли и Венеры, которая практически не зависит от элонгации и все время оказывается в пользу Венеры. Третий вариант (Земля вблизи Марса, а Венера позади Солнца) может быть объяснен через вычисление соответствующей фазы и элонгации Земли, как сделано выше, а может быть отвергнут как достаточно очевидно не соответствующий условию, но в обязательном порядке быть упомянут.

Если участник в ходе ошибочного решения допускает один из этих вариантов, то ему не выставляется 2 балла, соответствующие анализу этого варианта. Он также не получает баллы за последующие этапы решения, сделанные в рамках этого предположения. Тем не менее, он может получить баллы за последующие этапы, если правильный вариант (Венера вблизи нижнего соединения, Земля вблизи верхнего соединения) им верно рассматривается.

4 этап – 2 балла. Определение элонгации Венеры и Земли в момент соединения. Оценивается лишь подход, соответствующий правильному предположению (Венера у нижнего соединения, Земля у верхнего соединения), при этом участник может использовать как приближенные величины расстояний до планет (соответствующих соединению), так и пытаться уточнить их. Точность определения элонгации – 1° , то есть полностью может быть оценено только правильно обоснованное решение с ответом от 9° до 11° . При погрешности до 3° и правильном подходе за этап выставляется 1 балл.

5 этап – 2 балла. Определение фаз обеих планет (по 1 баллу за каждую), точность – 0.01. Таким образом, фаза Земли, равная в точности 1.0, правильным ответом не является.

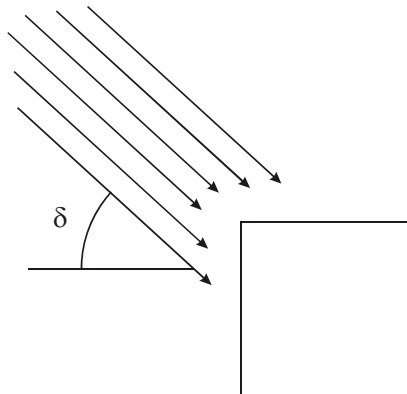
Альтернативный подход к решению: разделение на возможные случаи (верхнее/нижнее соединение Венеры и Земли) не проводится, а строится зависимость яркости (или звездной величины) от углового расстояния от Солнца для любого положения Земли и Венеры. Математически это достаточно сложно, но может быть исполнено графически на основе расчетов при некоторых значениях элонгации. В результате, должна быть получена диаграмма, аналогичная приведенной в конце решения. Если расчеты выполнены верно, и в итоге получается одно пересечение кривых, соответствующих Венере и Земле при их правильной конфигурации, то при условии выполнения всех требований по точности решение засчитывается полностью. Наличие других решений (что является следствием ошибок при вычислениях) уменьшает оценку на 2 балла за каждое такое решение. При этом к правильной модели решения предъявляются такие же требования по точности.



10.3. КУБОДЕТЕКТОР (О.С. Угольников)

Условие. В жесткой гамма-области, где невозможно построение телескопа как оптической схемы, направление на источник иногда определяется по отношению потоков энергии от него через площадки детектора, по-разному ориентированные в пространстве. В космос запускается гамма-детектор, имеющий форму куба, каждая из шести граней которого имеет одинаковую чувствительность и фиксирует поток энергии через свою площадь с внешней стороны куба. Она это делает с точностью 3%, то есть при истинном потоке J измеренный с равной вероятностью будет лежать в интервале от $0.97J$ до $1.03J$. Определите максимально возможную угловую «площадь ошибок» (в квадратных градусах) участка неба, где может находиться источник, координаты которого измерены детектором один раз.

Решение. Точность определения координат подобным способом будет разной в зависимости от положения источника относительно граней куба. Будем считать для простоты, что одна грань ориентирована к Северному полюсу мира, еще одна, граничащая с ней – в точку весеннего равноденствия. Предположим для начала, что все четыре грани, ориентированные в точки небесной сферы на экваторе, измеряют сигнал от источника абсолютно точно. Если прямое восхождение источника совпадает с прямым восхождением перпендикуляра к одной из этих граней, то источник будет зафиксирован этой гранью, а также полярной гранью (будем считать склонение источника положительным).



Если склонение источника равно δ , а плотность потока излучения равна F , то при идеальной точности экваториальная и полярная грани зафиксируют потоки

$$J_E = F d^2 \cos \delta,$$

$$J_P = F d^2 \sin \delta,$$

где d – длина ребра куба. Тогда склонение можно было бы определить по формуле

$$\delta = \arctg (J_P / J_E).$$

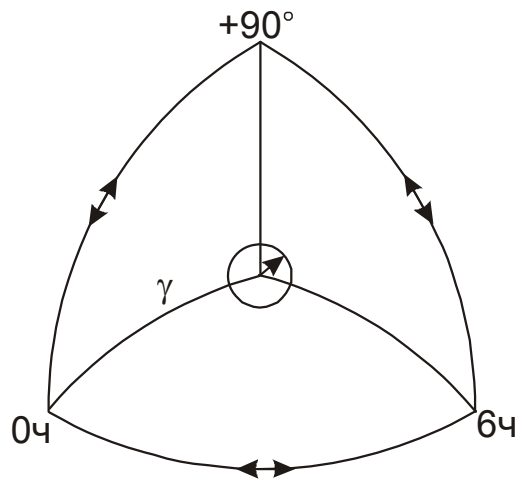
Учтем теперь, что полярный поток определяется с погрешностью $J_P \cdot (1 \pm \varepsilon)$. Тогда мы имеем граничные значения измеренного склонения:

$$\operatorname{tg} (\delta - \Delta\delta) = \operatorname{tg} \delta \cdot (1 - \varepsilon); \quad \operatorname{tg} (\delta + \Delta\delta) = \operatorname{tg} \delta \cdot (1 + \varepsilon).$$

Пользуясь формулами приближенного вычисления, приведенными в справочных данных, имеем:

$$\varepsilon \operatorname{tg} \delta = \frac{\Delta \delta}{\cos^2 \delta}; \quad \Delta \delta = \varepsilon \sin \delta \cos \delta.$$

Мы получаем, что вблизи экватора или полюса, когда источник находится около нормали к какой-то одной грани, погрешность уменьшается (в реальности, она определяется там шумами детектора, полезный сигнал от которого стремится к нулю, но мы этот эффект здесь не рассматриваем). Максимальной погрешность будет при $\delta = 45^\circ$ и составит $\varepsilon/2$ радиан. В данных рамках – мы пока считаем, что погрешность есть только у полярного детектора – ситуация не изменяется, если источник не находится на одном прямом восхождении с нормалью экваториального детектора, так как потоки на экваториальные детекторы мы знаем точно. Погрешность полярного детектора приводит к ошибке координаты δ , то есть положение источника смещается вдоль линии небесной сферы, направленной к положению нормали того детектора, который измерил поток с погрешностью.



Рассмотрим теперь общий случай – все детекторы обладают одинаковой погрешностью измерений. Рассмотрим оси трех детекторов, граничащих друг с другом, пусть одна по-прежнему направлена в Северный полюс мира, а две другие – в точки небесного экватора с прямыми восхождениями 0ч и 6ч. Если источник находится на большом круге небесной сферы, соединяющем какие-либо две из этих точек, то погрешность измерений будет смещать источник только вдоль этого большого круга (мы не учитываем шумы третьего детектора с нулевым полезным сигналом), стрелки на рисунке. Максимальная погрешность будет достигаться в середине этой дуги между двумя осями, но площадь ошибок будет оставаться близкой к нулю.

Для рассмотрения максимальной площади нам нужно рассмотреть центр равностороннего сферического треугольника, образованного тремя точками – осями детекторов. Очевидно, что его прямое восхождение составляет 3ч. Определим его склонение δ . Соединим эту точку с Северным полюсом мира и точкой весеннего равноденствия. В этом равнобедренном треугольнике две одинаковые стороны равны $\gamma = 90^\circ - \delta$, а угол между ними – 120° . Основание треугольника равно 90° , его косинус равен нулю. Запишем выражение для сферического треугольника:

$$0 = \cos^2 \gamma + \sin^2 \gamma \cos 120^\circ = \cos^2 \gamma - \frac{\sin^2 \gamma}{2}; \quad \gamma = \operatorname{arctg}(\sqrt{2}) = 54.7^\circ.$$

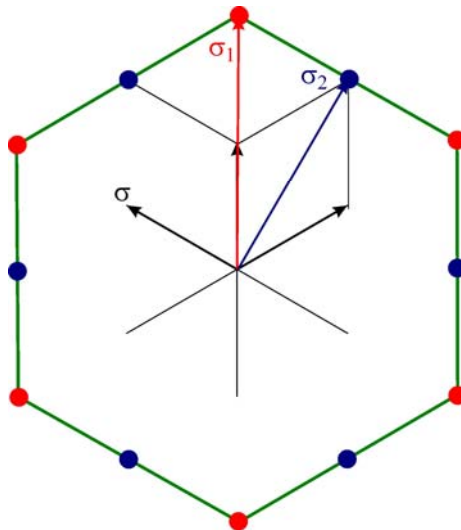
Склонение данной точки составляет 35.3° . Определим величину максимальной погрешности, которую вносит каждая грань (в радианах):

$$\sigma = \varepsilon \sin \gamma \cos \gamma = \frac{\varepsilon \sqrt{2}}{3}.$$

Смещение источника за счет погрешностей каждой из граней будет происходить вдоль большого круга, направленного к оси грани. Рассмотрим предельный случай, при котором все три погрешности дадут максимальный суммарный эффект. Как мы видим из рисунка, этот эффект будет слегка зависеть от направления погрешности. В сторону одной из осей куба смещение может достигать $\sigma_1 = 2\sigma$. В направлении между положениями осей (под углом 30° к направлению на ось) максимальная погрешность составляет

$$\sigma_2 = 2\sigma \cos 60^\circ = \sigma \sqrt{3}.$$

Тем самым, мы знаем величины погрешности в шести направлениях к полюсам детекторов и еще в шести направлениях биссектрис между полюсами. По ним можно понять характер всей фигуры на небе, в которой может находиться источник:



Это правильный шестиугольник, сторона которого равна σ_1 . Его площадь равна шести площадям равностороннего треугольника с той же стороной:

$$S = 6 \cdot \frac{\sigma_1^2 \sqrt{3}}{4} = \frac{\sigma_1^2 \cdot 3\sqrt{3}}{2} = \sigma^2 \cdot 6\sqrt{3} \approx 10.4 \cdot \sigma^2.$$

В качестве приближенного варианта вместо шестиугольника может выступать круг с радиусом, равным среднему арифметическому из σ_1 и σ_2 , что даст в итоге ответ

$$S \approx \pi \sigma^2 \left(\frac{2 + \sqrt{3}}{2} \right)^2 \approx 10.9 \cdot \sigma^2,$$

либо же считать, что площадь фигуры есть среднее арифметическое от площадей кругов с радиусами σ_1 и σ_2 :

$$S \approx \pi\sigma^2 \left(\frac{4+3}{2} \right) \approx 11.0 \cdot \sigma^2.$$

Все эти оценки могут считаться правильными. Чуть худшую точность дает предположение, что данная фигура есть просто круг с радиусом σ_1 (фактически, круг, описанный около данного шестиугольника, площадь $12.5\sigma^2$) или σ_2 (вписанный круг, площадь $9.4\sigma^2$). Воспользовавшись далее точной формулой, свяжем площадь фигуры с относительной погрешностью детекторов ε :

$$S = \varepsilon^2 \cdot \frac{4\sqrt{3}}{3} = 2.31 \cdot \varepsilon^2.$$

Значение ε есть 0.03 радианы или 1.72° , максимальная «площадь ошибок» на небе составляет 6.8 квадратных градуса.

Система оценивания (в случае точного построения решения):

1 этап – 3 балла. Качественное рассмотрение зависимости «площади ошибок» от расположения источника на небе. В ходе этапа участники должны убедиться, что при подобных характеристиках прибора «зона ошибок» сжимается в точку, когда источник расположен на оси одного из граней детектора (и перпендикулярен двум другим) и в короткий отрезок на небесной сфере – если источник перпендикулярен одной из граней (по 1 баллу за каждый вывод). Максимальной площадью ошибок будет в том случае, если источник равноудален от осей пересекающихся трех граней, то есть находится на продолжении триагонали куба (еще 1 балл).

2 этап – 1 балл. Определение погрешности, вносимой одной гранью, в зависимости от углового расстояния от ее оси (γ), $\sigma = \varepsilon \sin 2\gamma / 2$. Оценивается только при верном выражении или численном значении.

3 этап – 2 балла. Определение углового расстояния от продолжения триагонали до осей детекторов и вычисление погрешности, вносимой одной гранью (σ) на таком угловом расстоянии. Может выполняться как через сферическую теорему косинусов (см. выше), так и более простым образом – по теореме Пифагора с учетом того, что данный угол – есть угол между коротким катетом (гранью) и гипотенузой (триагональ) прямоугольного треугольника, образованного двумя соседними вершинами куба и вершиной, противоположной одной из них. Учитывая, что длина триагонали куба со стороной h есть $h\sqrt{3}$, а длина диагонали – $h\sqrt{2}$, получаем, что данный угол есть $\arctg(\sqrt{2})$ или $\arccos(1/\sqrt{3})$.

Вероятная ошибка при выполнении этапа: участник предполагает, что угловое расстояние от оси граней составляет 45° . В результате, коэффициент перед выражением погрешности от одной грани (σ) оказывается равным $1/2$ вместо $\sqrt{2}/3$. Эффект незначителен, поэтому оценка за этап снижается на 1 балл, остальные оцениваются в полной мере.

4 этап – 4 балла. Определение площади фигуры ошибок. При ее точном представлении (шестиугольник) и отсутствии иных ошибок этап оценивается полностью. При ее представлении в виде круга с радиусом, средним между σ_1 и σ_2 , этап оценивается из 3 баллов. Если участники берут в качестве радиуса одну из этих величин, то при правильных вычислениях этап оценивается в 2 балла. Точность численного значения (без учета допущений, описанных выше) должна быть не хуже 10%. При ошибке до 20% оценка уменьшается на 1 балл, до 30% – на 2 балла.

Вероятное приближенное решение всего задания: участник переводит относительную погрешность ε (0.03) из радиан в градусы (1.72°). Далее площадь ошибок считается кругом с этим радиусом, и в результате получается ответ 9.3 квадратных градуса, что на 25% больше верного. В этом случае считается, что участник не выполнил первый этап решения, но получил неплохую реализацию 2-4 этапов, ошибка соответствует снижению финальной оценки на 2 балла. Таким образом, итоговая оценка составляет 5 баллов. В случае ошибки в 2 или 4 раза (например, если угол ε считается диаметром, а не радиусом круга ошибок) оценка уменьшается на 2 балла.



10.4. ТАИНСТВЕННЫЙ МИР (А.А. Автаева)

Условие. Экспедиция прибыла на планету, обращающуюся вокруг далекой звезды, и приступила к исследованиям. Оказалось, что в месте базирования экспедиции местная звезда каждый день проходила через зенит, но климат существенно менялся в течение года. Участники экспедиции заметили, что ночью комфортные условия ($T=+20^{\circ}\text{C}$) в палатке без обогрева в теплый сезон достигались при длительном нахождении там одного человека, а в холодный сезон для этого требовалось присутствие сразу трех человек. При этом «солнечные» сутки в теплый сезон были на 0.2% длиннее, чем в холодный, а местный год состоял из 100 местных «солнечных» суток. Перепад температур между ночью и днем был постоянен в течение года и составлял 20° . Атмосфера была вполне пригодной для дыхания, при этом была очень сухой и не обладала парниковыми свойствами, поверхность состояла в основном из очень темных пород, имеющих малую теплопроводность. Спектральный состав излучения звезды и ее физические свойства были аналогичны солнечным. Определите период осевого вращения планеты и эксцентриситет ее орбиты.

Решение. Коль скоро звезда в течение всего года ежедневно проходила через зенит в данной точке планеты, мы можем сделать вывод, что плоскость экватора планеты совпадала с плоскостью ее орбиты, и экспедиция работала как раз на экваторе. Сезонные изменения климата в этом случае могли быть вызваны эксцентриситетом орбиты планеты.

Обратим внимание на тот факт, что длительность солнечных суток (промежуток времени между двумя последовательными кульминациями центральной звезды) на планете изменялась в течение года. На Земле этот эффект тоже наблюдается, у нас он вызван двумя факторами: эллиптичностью орбиты и наклоном экватора к ее плоскости. На далекой планете второго эффекта нет, и изменение длительности солнечных суток определяется только эллиптичностью орбиты.

Солнечные сутки на Земле чуть длиннее периода оборота Земли вокруг своей оси, так как за эти сутки Земля успевает сделать часть оборота вокруг Солнца, причем в том же направлении. В результате, Земле нужно повернуться вокруг своей оси на тот же угол, что она прошла в своем движении по орбите. Если орбита планеты отлична от круговой, и она вращается вокруг звезда в том же направлении, что и вокруг своей оси, то в соответствии со II законом Кеплера этот угол будет чуть больше в перигентре и меньше в апоцентре. Именно такая ситуация реализуется на планете – в теплый период «солнечные» сутки – будем их так называть – длиннее, чем в холодный период.

Всего в году насчитывается 100 суток, и за это время планета успевает сделать 101 оборот вокруг своей оси. Средняя продолжительность солнечных суток S_0 есть $1.01t$, где t – период осевого вращения планеты. Средняя угловая скорость орбитального вращения планеты равна

$$\omega_0 = \frac{2\pi}{\tau} = \sqrt{\frac{GM}{a^3}}.$$

Здесь τ – орбитальный период планеты. Обозначив эксцентриситет орбиты как e , сравним длительность солнечных суток в перигентре и апоцентре орбиты. В эти моменты линейная скорость планеты перпендикулярна радиусу-вектору, а расстояние до нее составляет $a \cdot (1 - e)$ и $a \cdot (1 + e)$ соответственно. Для угловых скоростей движения планеты в перигентре и апоцентре имеем

$$\omega_{P,A} = \sqrt{\frac{GM}{a^3} \cdot \frac{(1 \pm e)}{(1 \mp e)^3}} = \omega_0 \cdot \sqrt{\frac{(1 \pm e)}{(1 \mp e)^3}}$$

Солнечные сутки на планете есть звездные сутки t и малая добавка, связанная с видимым смещением звезды за счет орбитального движения планеты. Длительность солнечных суток S с хорошей степенью точности можно представить в виде

$$S = t + C \cdot \omega.$$

Для средней длительности солнечных суток имеем:

$$S_0 = t + C \cdot \omega_0 = 1.01 \cdot t; \quad C = 0.01 \cdot t / \omega_0.$$

Длительность солнечных суток в перигеетре и апогеетре:

$$S_{P,A} = t + C \omega_0 \cdot \sqrt{\frac{(1 \pm e)}{(1 \mp e)^3}} = t + 0.01t \cdot \sqrt{\frac{(1 \pm e)}{(1 \mp e)^3}}.$$

Их соотношение есть

$$\frac{S_P}{S_A} = \frac{t + 0.01t \cdot \sqrt{\frac{(1+e)}{(1-e)^3}}}{t + 0.01t \cdot \sqrt{\frac{(1-e)}{(1+e)^3}}} \approx 1 + \frac{0.01}{1.01} \cdot 4e = 1.002,$$

Отсюда получаем $e = 0.05$, мы ответили на один из вопросов задания. Рассмотрим теперь тепловые условия на поверхности планеты. Как мы уже поняли, путешественники находились на ее экваторе. Нулевой наклон экватора к плоскости орбиты, сухость атмосферы и низкая теплопроводность грунта указывают на очень резкие перепады температур между экватором и полюсами. Поэтому относительно комфортные тепловые условия, с которыми столкнулись путешественники, не могут относиться ко всей планете в целом. Мы не будем рассматривать усредненный тепловой баланс планеты, а возьмем тонкое экваториальное кольцо на ее поверхности с малой шириной h . Приравняем количество приходящей и исходящей от этого кольца энергии:

$$\frac{J_0}{4\pi L^2} \cdot 2Rh = 2\pi Rh \cdot \sigma T^4; \quad T^4 = \frac{J_0}{4\pi^2 \sigma L^2}.$$

Здесь мы должны дать два комментария. Первое – мы не учитываем альбедо планеты, так как по условию задачи грунт темный; второе – если бы мы вычисляли среднюю температуру (см. например задание 3 в 10 классе) – мы бы получили коэффициент в знаменателе 16π вместо $4\pi^2$, что уменьшило бы итоговое значение температуры на 6%, и это существенно. Очевидно, что температура обратно пропорциональна расстоянию до планеты L в степени 0.5. Найдём отношение средних температур летом и зимой:

$$\frac{T_P}{T_A} = \sqrt{\frac{L_A}{L_P}} = \sqrt{\frac{1+e}{1-e}} \approx 1+e = 1.05.$$

Чтобы определить сами температуры, учтем, что ночью, когда температуры равны ($T_p - 10^\circ$) летом и ($T_A - 10^\circ$) зимой, для обеспечения комфортной температуры T_C в палатке зимой внутри нее требовался втрое более мощный обогрев, чем летом. Считая, что отток тепла от палатки пропорционален разнице температур внутри и снаружи палатки, и что этот отток равен темпу нагрева палатки находящимися внутри людьми, получаем

$$\frac{T_C - (T_A - 10^\circ)}{T_C - (T_p - 10^\circ)} = 3.$$

Подставляя сюда предыдущую формулу, имеем:

$$T_A = \frac{T_C + 10^\circ}{1.075} = 282K; \quad T_p = 296K.$$

Возвращаясь к уравнению теплового баланса и зная светимость звезды, определяем расстояние до нее (например, в афелии):

$$L_A = \sqrt{\frac{J_0}{4\pi^2\sigma T_A^4}} = 1.106 \text{ a.e.}$$

Среднее расстояние планеты от Солнца составляет 1.054 а.е. Так как звезда похожа на Солнце, мы получаем значение периода обращения планеты: 1.08 земных лет. За это время проходит 101 оборот планеты вокруг звезды. Таким образом, период осевого вращения есть 3.91 земных дня.

Система оценивания.

1 этап – 1 балл. Указание, что экспедиция находится на экваторе планеты, которое должно быть сделано в явном виде. Если оно подразумевается в дальнейшем решении, но не указано напрямую, данный этап не засчитывается, последующие оцениваются, исходя из их исполнения.

2 этап – 4 балла. Определение эксцентриситета орбиты планеты. Оно должно быть сделано на основе информации о разной длительности солнечных суток в разные периоды года. Данные о температуре (нахождение в палатке) для этого недостаточны и не могут быть использованы для определения эксцентриситета без привлечения информации о длительности суток.

Возможная ошибка при выполнении этапа: участник предполагает, что разница в 0.2% в длительности солнечных суток летом и зимой – и есть эксцентриситет, равный 0.002. Возможно также умножение или деление эффекта на фактор 2 с ответами 0.001 и 0.004. Во всех этих случаях этап не засчитывается полностью (0 баллов).

Возможная ошибка при выполнении этапа: неверно используется II закон Кеплера, считается, что соотношение угловых скоростей звезды в перицентре и апоцентре есть $(1+e) / (1-e)$ в первой, а не второй степени. Это в итоге дает вдвое больший эксцентриситет, 0.1. При отсутствии иных ошибок этап оценивается в 2 балла. При еще большей ошибке (например, если соотношение угловых скоростей принимается равным $(1 + e)$ и далее $e = 0.2$) этап оценивается не выше 1 балла.

Возможная неточность при выполнении этапа: указание, что в году на этой планете 100, а не 101 звездных суток. В данном случае это не приводит к заметной ошибке при определении эксцентриситета, поэтому эта неточность не влияет на оценку за данный этап.

3 этап – 2 балла. Определение летней, зимней или средней температуры на планете (достаточно определить любую одну из этих величин) исходя из температурных условий ночью в палатке. Если участник забывает, что температура ночью на 10° ниже средней, этап не засчитывается, остальные оцениваются в полной мере.

4 этап – 1 балл. Выражение для средней температуры на экваторе планеты. Участник должен отметить, что экваториальная температура не совпадает со средней температурой на планете вообще. Если в качестве температуры определяется среднее значение по планете вообще (с коэффициентом 16π в знаменателе) – данный этап не оценивается, последующие оцениваются в полной мере.

5 этап – 1 балл. Определение среднего расстояния планеты от звезды, исходя из ее средней температуры, точность – 0.03 а.е., без учета ошибок, сделанных на предыдущих этапах.

6 этап – 1 балл. Определение периода орбитального вращения планеты и далее – периода ее осевого вращения. Точность – 5%. Подстановка количества звездных суток в году – 100 вместо 101 не выводит ответ за пределы заданной точности и на оценку не влияет.

Возможное приближенное выполнение этапов 3-6: предположение, что планета находится ровно в 1 а.е. от центральной звезды, без обоснований. При правильном ответе (сутки составляют 3.62 земных суток) за все этапы вместе выставляется 2 балла.



10.5. УРАНОВОЕ СОЛНЦЕ (О.С. Угольников)

Условие. На заре развития ядерной физики было высказано предположение, что энерговыделение Солнца в течение многих миллиардов лет обеспечивалось распадом урана-238. Известно, что период полураспада этого изотопа урана составляет 4.47 млрд лет, что можно считать равным возрасту Земли, который был уже известен к тому времени. При этом образуются другие радиоактивные изотопы, распад которых происходит существенно быстрее. Энерговыделение в ходе всего цикла реакций, начиная с одного атома ^{238}U , составляет 6.7 МэВ. Определите минимально возможную массу Солнца в предположении такого механизма его свечения.

Решение. В ходе распада урана количество его атомов в «гипотетическом» Солнце меняется по экспоненциальному закону:

$$N = N_0 \cdot \exp(-t \ln 2 / T),$$

где T – период полураспада урана. Светимость Солнца тогда будет равной

$$J = -E \frac{dN}{dt} = \frac{N_0 E \ln 2}{T} \exp(-t \ln 2 / T).$$

Здесь E – энерговыделение всего цикла реакций на один атом урана, равное 6.7 МэВ или $1.07 \cdot 10^{-12}$ Дж. Здесь важно заметить, что момент $t = 0$ – это не настоящая эпоха, а начало свечения Солнца. Мы знаем, что возраст Солнца и Земли не меньше одного цикла полураспада урана, то есть в настоящее время $t \geq T$. Светимость Солнца в настоящую эпоху в этом случае обеспечивается примерно половиной от исходного ядерного топлива. Исходя из этого, запишем выражение для минимального количества атомов урана в начале эволюции Солнца:

$$N_0 = \frac{2JT}{E \ln 2} = 1.5 \cdot 10^{56}.$$

Зная молярную массу урана μ (0.238 кг/моль), определим минимальную массу «уранового Солнца» в начале своей эволюции:

$$M = \frac{N_0 \mu}{N_A} = 6 \cdot 10^{31} \text{ кг}.$$

Это в 30 раз больше истинной массы Солнца, в котором в настоящее время горит лишь часть водорода в ядре. Полученный ответ наглядно демонстрирует существенное превосходство термоядерных процессов над ядерными в энерговыделении на единицу массы.

Система оценивания.

1 этап – 4 балла. Выражение для светимости «уранового» Солнца как функции времени и количества (либо массы) урана. Оно может быть выведено из экспоненциального закона распада урана (первая формула решения), может быть записана напрямую.

Вероятная ошибка при выполнении этапа: опускание фактора $\ln 2$ в этой формуле. В этом случае оценка за этап не превосходит 1 балла, последующие оцениваются в полной мере.

2 этап – 4 балла. Определение минимального количества атомов урана (численно или в виде формулы) на Солнце, точность при численном выражении 10%, без учета ошибок на предыдущем этапе.

Вероятная ошибка при выполнении этапа: опускание факта, что Солнце уже существует в течение одного периода полураспада урана, и его максимальное количество вдвое больше настоящего. В этом случае оценка за этап не превосходит 1 балла, последующие оцениваются в полной мере.

3 этап – 2 балла. Определение минимальной массы «уранового» Солнца. Она может быть выражена в стандартных единицах или в массах Солнца, любого выражения достаточно. Точность 10%, без учета ошибок на предыдущих этапах.



10.6. ГИГАНТСКИЙ ОБЗОР НЕБА (В.Б. Игнатъев)

Условие. В 2024 году планируется к запуску проект LSST (Large Synoptic Survey Telescope) или телескоп имени Веры Рубин, построенный в Чили (широта -30°). Одна из основных задач этого телескопа – автоматизированный поиск сверхновых звезд. Телескоп имеет составное зеркало эффективным диаметром 6.7 метра и поле зрения 9.6 квадратного градуса. Телескоп оснащен системой адаптивной оптики, исправляющей атмосферные искажения, и системой ПЗС-матриц общим объемом 3.2 гигапикселя. Авторы проекта считают, что телескоп может делать полный обзор всей видимой из обсерватории части неба (высота объекта над горизонтом не менее 55°) за 3 ночи и за 10 лет открыть 3 миллиона сверхновых звезд. На основании этих данных оцените количество спиральных галактик на кубический мегапарсек.

Считайте, что сверхновые звезды вспыхивают в основном в спиральных галактиках, и это происходит в каждой из них в среднем раз в 100 лет. Фон неба в месте постройки обсерватории составляет 21.5^m на квадратную секунду, сверхновую можно обнаружить, если средние отсчеты от нее хотя бы на одном пикселе матрицы превосходят отсчеты от фона. Межзвездным поглощением и влиянием космологических факторов на видимую яркость далеких объектов пренебречь.

Решение. Для начала определим, какая область неба в принципе может быть доступна наблюдениям с этим телескопом в течение года. Так как телескоп находится на широте -30° , а объект должен подняться не менее чем на 55° (зенитное расстояние не больше 35°) над горизонтом, мы получаем интервал склонений, доступных наблюдениям: $-30^\circ \pm 35^\circ$, то есть от -65° до $+5^\circ$. Мы видим, что наблюдениями будет охвачена большая часть южного полушария и небольшая часть северного. Можно сразу предположить для простоты, что обзор будет производиться для половины небесной сферы. Действительно, угловая площадь этой зоны составляет

$$S = 4\pi - 2\pi(\sin 5^\circ + \sin 65^\circ) \approx 2\pi.$$

Однако, не всякая сверхновая, вспыхнувшая в этой области неба, будет обнаружена. Если она окажется недалеко от Солнца на небе, то в темное время суток она не сможет оказаться на высоте 55° . Так как нас в задаче интересуют самые и далекие сверхновые, они могут наблюдаться только вблизи максимума блеска, который длится не столь долго. Будем считать, что сверхновую можно наблюдать, если она удалена от Солнца хотя бы на 60° (4 часа) по прямому восхождению. Тогда мы видим, что вероятность сверхновой быть обнаруженной составляет $2/3$. С учетом ограничений на область неба, делаем вывод, что телескоп обнаружит одну треть всех сверхновых, которые будут иметь на небе яркость не ниже некоторого предела.

Чтобы найти этот предел, оценим разрешающую способность телескопа. Так как атмосферные искажения телескопа по условию задачи мы считаем исправленными, разрешение будет определяться двумя факторами – дифракционным размером источника и пикселизацией приемника. Дифракционное разрешение составляет

$$\delta_1 = 0.14'' / D = 0.02''.$$

Здесь D – диаметр телескопа в метрах. Чтобы определить угловой размер, соответствующий одному пикселю, выразим поле зрения телескопа в квадратных секундах, получаем $9.6 \cdot 3600^2 = 1.24 \cdot 10^8$. Самих пикселей $3.4 \cdot 10^9$, таким образом, каждый пиксель соответствует примерно 0.04 квадратной секунды, линейный размер – $0.2''$, что больше дифракционного изображения. Так как фон неба с квадратной секунды соответствует 21.5^m , определим, каким он будет с одного пикселя:

$$m = 21.5 - 2.5 \lg 0.04 = 25.$$

Именно такого блеска должна достичь сверхновая, чтобы быть обнаруженной. Будем считать абсолютную звездную величину сверхновой равной -18.5 (это среднее значение между сверхновыми I и II типов). Определим предельное расстояние до сверхновой, на котором она может быть обнаружена:

$$\lg r = 1 + \frac{m - M}{5} = 9.7. \quad r = 5 \text{ Гпк.}$$

Если ориентироваться на слова авторов проекта, то за 10 лет будет обнаружено 3 миллиона сверхновых звезд. Значит, всего на расстоянии до 5 Гпк их произойдет 9 миллионов. Если бы наблюдения длились еще в 10 раз больше, то сверхновых могло бы быть 90 миллионов, и за это время они бы вспыхнули в среднем по разу в каждой спиральной галактике. Значит, именно такое количество галактик предполагается внутри шара с радиусом 5000 Мпк. Объем этого шара равен

$$V = \frac{4}{3} \pi r^3 = 5 \cdot 10^{11} \text{ Мпк}^3.$$

Итак, концентрация спиральных галактик предполагается равной около $2 \cdot 10^{-4} \text{ Мпк}^{-3}$. Это существенно меньше концентрации спиральных галактик в наших окрестностях, но это не должно удивлять: галактики во Вселенной располагаются неоднородно.

Система оценивания.

1 этап – 2 балла. Определение доли небесной сферы, доступной наблюдениям с телескопом. Для этого участники олимпиады должны определить минимальное и максимальное склонение этой части небесной сферы. Если после их правильного определения участник сразу пишет, что эта доля равна примерно половине небесной сферы – это может быть засчитано как полностью выполненный этап. При попытке более точного расчета ответ не должен отличаться от половины небесной сферы больше, чем на 3%. При отклонении до 10% за этап выставляется 1 балл. При этом последующие этапы оцениваются в полной мере.

2 этап – 1 балл. Учет того, что часть сверхновых может быть пропущена из-за близости на небе к Солнцу. Доля сверхновых, которая будет при этом потеряна, может оцениваться от 0.2 до 0.4. При пропуске этого фактора этап не засчитывается, остальные оцениваются в полной мере.

3 этап – 2 балла. Определение разрешающей способности телескопа. Участники должны учесть два фактора – размер пикселя матрицы (обязательно) и дифракционный предел, который должен быть рассчитан, после чего можно сделать вывод, что он не является определяющим. Без проверки дифракционного фактора оценка за этап снижается на 1 балл. Точность определения – 10% по углу или 20% по угловой площади.

4 этап – 2 балла. Определение проникающей способности с учетом условия задачи. Точность (без учета ошибок на предыдущих этапах) – 0.2^m .

5 этап – 2 балла. Определение максимального расстояния до сверхновой, чтобы она могла быть обнаружена. Абсолютная звездная величина сверхновой может при этом браться от -17^m до -20^m , что изменит ответ, но не влияет на оценку. Точность расстояния (с учетом того, что оно меняется в зависимости от звездной величины сверхновой) – 30%.

6 этап – 1 балл. Определение концентрации галактик.